

1 Fotografie **1** bod

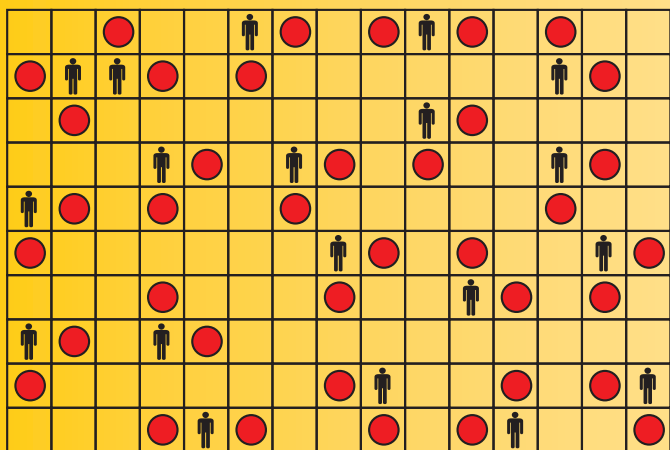
2 Negativy **1** bod

Petrův syn

G

3 Cirkus **2** body

4 Číslo vetřelec **2** body



4	3	1	5	4	7	6	2	1
6	6	2	2	7	3	4	5	3
6	5	3	5	5	4	2	5	1
2	7	4	3	1	5	5	6	7
1	5	6	5	2	4	7	4	5
1	2	5	1	3	6	1	7	7
3	4	5	6	4	2	5	1	7
5	7	7	6	4	3	1	1	6
3	5	2	7	6	1	1	3	4

5 Kostka **2** body

6 Kolotoč s čísly **2** body

A+D

41, 22

7 Labyrint 2 body

8 Logická tabulka 2 body



F, G, F

9 Města 2 body

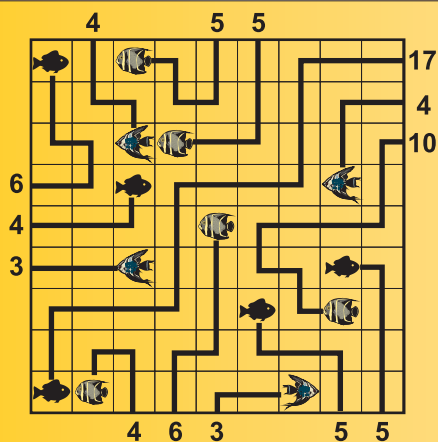
10 Překupník lízátek 2 body

Delaware, Kentucky

18

11 Rybáři 2 body

12 Devítky 3 body

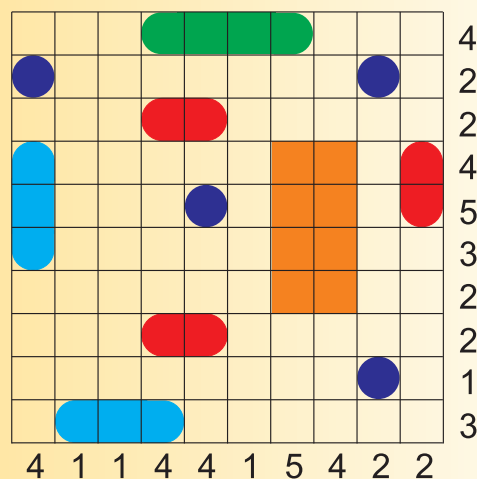


$99/99 + 99 = 100$

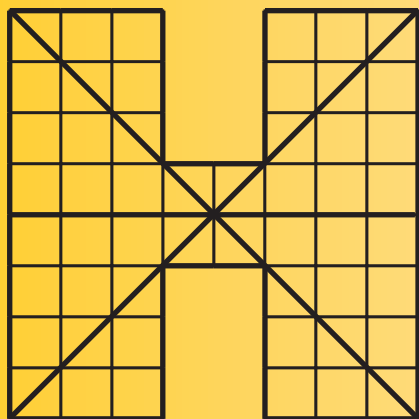
13 Minidomino **3** body

6	4	5	0	1	4	2	6
0	6	5	0	3	3	5	1
5	6	5	6	1	1	3	6
0	3	2	4	4	0	4	1
5	3	4	6	5	2	0	0
1	2	5	2	1	2	6	0
3	2	4	3	1	4	3	2

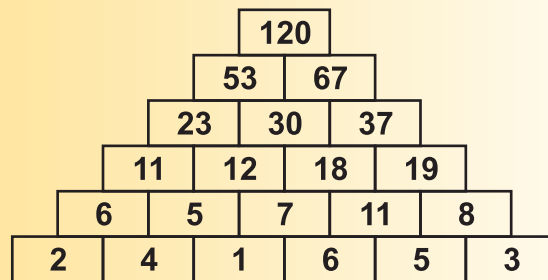
14 Námořní flotila **3** body



15 Pravoúhlé trojúhelníky **3** body



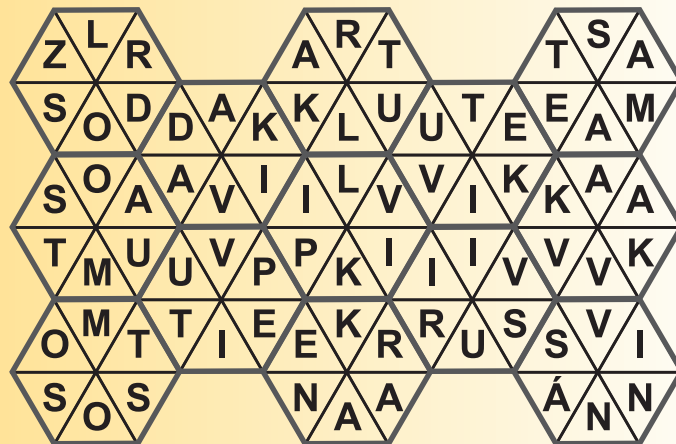
16 Pyramida **3** body



17 Součinnové sudoku **3** body

	12	6	10	5	6	24	
4	4	1	2	5	3	6	18
18	3	6	5	1	2	4	8
10	5	2	3	4	6	1	6
4	1	4	6	2	5	3	15
30	6	5	1	3	4	2	8
6	2	3	4	6	1	5	5
	12	15	4	18	4	10	

18 Kolotoče **4** body



8	5	3	1	9	0/7	2	4	6
9	6	0	4	8	2	1	3/5	7
7	4	1/2	3	5	6	8	0	9
2	8	6	7	0	4	3	9	1/5
1	9	7	2	3/6	5	4	8	0
3/5	0	4	8	1	9	7	6	2
6	3	8	0	7	1	5/9	2	4
0	1/2	5	9	4	3	6	7	8
4	7	9	5/6	2	8	0	1	3

A		B		A		C	
			D				B
				B			
A	E					F	
			E	C			B
D				F		F	