

1 Fotografija **1** točka

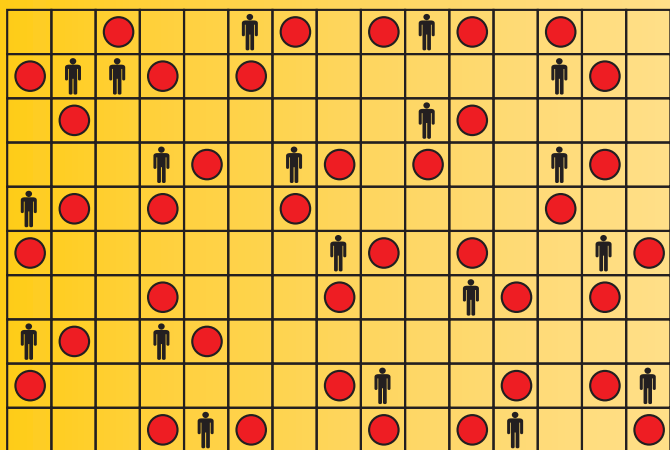
2 Negativi **1** točka

Petrov sin

G

3 Cirkus **2** točki

4 Število-vsiljivec **2** točki



4	3	1	5	4	7	6	2	1
6	6	2	2	7	3	4	5	3
6	5	3	5	5	4	2	5	1
2	7	4	3	1	5	5	6	7
1	5	6	5	2	4	7	4	5
1	2	5	1	3	6	1	7	7
3	4	5	6	4	2	5	1	7
5	7	7	6	4	3	1	1	6
3	5	2	7	6	1	1	3	4

5 Kocka **2** točki

6 Vrtiljak s števili **2** točki

A+D

41, 22

7 Labirint 2 točki

8 Logična tabela 2 točki



F, G, F

9 Mesta 2 točki

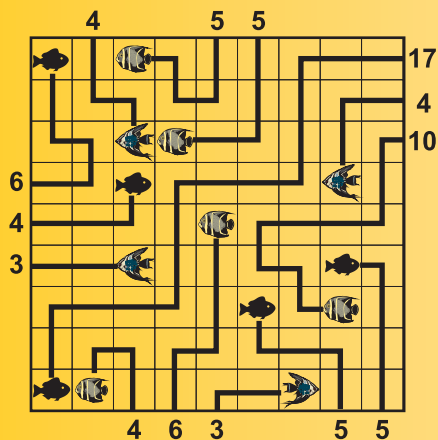
10 Trgovec z lizikami 2 točki

Delaware, Kentucky

18

11 Ribiči 2 točki

12 Devetke 3 točke

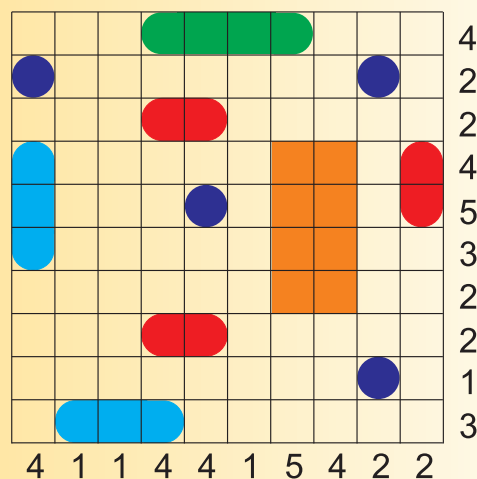


$99/99 + 99 = 100$

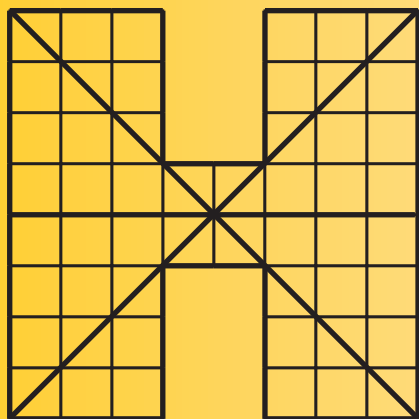
13 Minidomine **3** točke

6	4	5	0	1	4	2	6
0	6	5	0	3	3	5	1
5	6	5	6	1	1	3	6
0	3	2	4	4	0	4	1
5	3	4	6	5	2	0	0
1	2	5	2	1	2	6	0
3	2	4	3	1	4	3	2

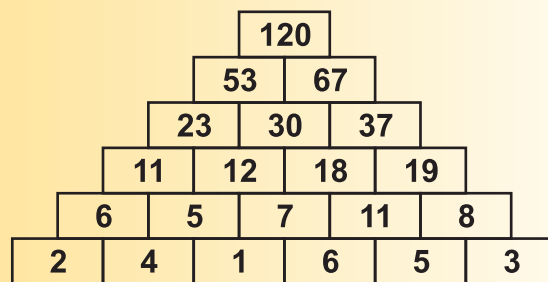
14 Pomorska flota **3** točke



15 Pravokotni trikotniki **3** točke



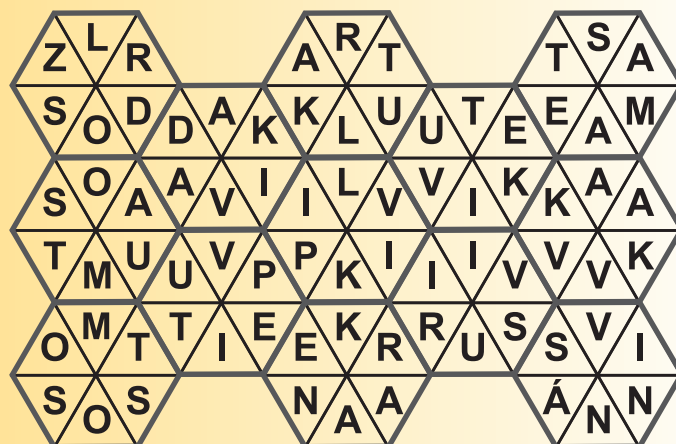
16 Piramida **3** točke



17 Sudoku z množenjem **3** točke

	12	6	10	5	6	24	
4	4	1	2	5	3	6	18
18	3	6	5	1	2	4	8
10	5	2	3	4	6	1	6
4	1	4	6	2	5	3	15
30	6	5	1	3	4	2	8
6	2	3	4	6	1	5	5
	12	15	4	18	4	10	

18 Vrtiljaki **4** točke



8	5	3	1	9	$\frac{0}{7}$	2	4	6
9	6	0	4	8	2	1	$\frac{3}{5}$	7
7	4	$\frac{1}{2}$	3	5	6	8	0	9
2	8	6	7	0	4	3	9	$\frac{1}{5}$
1	9	7	2	$\frac{3}{6}$	5	4	8	0
$\frac{3}{5}$	0	4	8	1	9	7	6	2
6	3	8	0	7	1	$\frac{5}{9}$	2	4
0	$\frac{1}{2}$	5	9	4	3	6	7	8
4	7	9	$\frac{5}{6}$	2	8	0	1	3

A		B		A		C	
			D				B
				B			
A	E					F	
			E	C			B
D				F		F	